



EasyFix montaje de cámara para monitores táctiles

- Se incluyen los tornillos para su instalación en las pantallas
- Diseño delgado que apenas es visible tras la instalación de la cámara

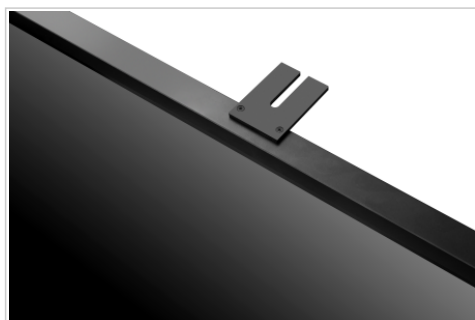
- Se adapta a las pantallas con inserciones EasyFix
- Fácil instalación
- Diseñado para tornillo de cámara estándar de 1/4 pulgadas
- Acero con recubrimiento de polvo negro

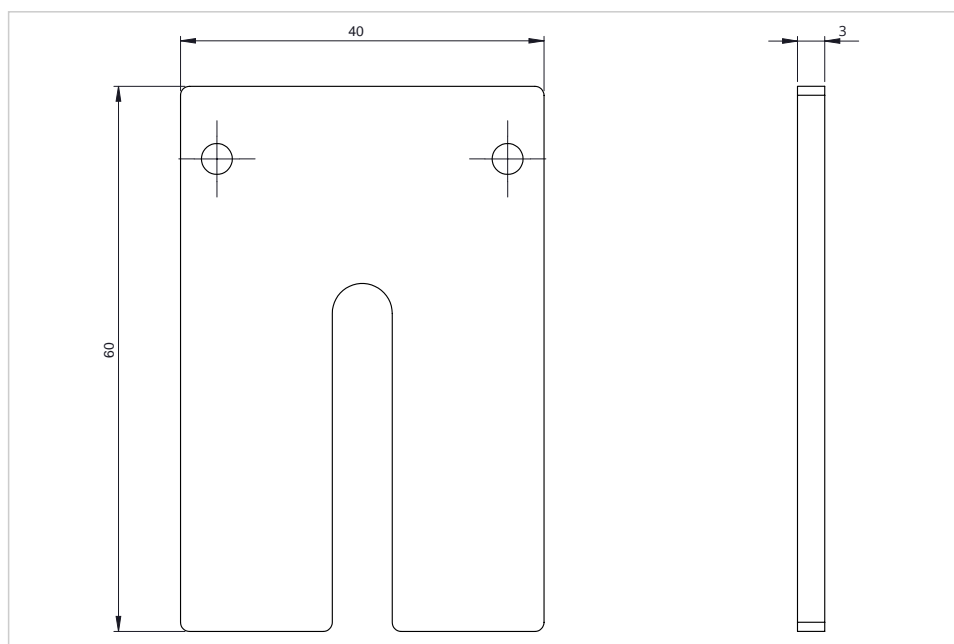
Accesorios recomendados

- EASY VIEW cámara 4K ePTZ (Art.No. 7-870002)

Art.No. **7-812111**

GTIN **8713797106108**





Especificaciones

Dimensiones totales	40 x 3 x 60 mm
Contenidos de Envase	Material de montaje

Logística

GTIN	8713797106108
Número de artículo	7-812111
Número de Aduana	940310980000
Cantidad	1 unidad(es)
Dimensiones de embalaje	600 x 50 x 800 mm
Peso (bruto/neto)	70 g / 50 g

Descripción del producto

Nombre del artículo	Número de artículo	GTIN/EAN	Cantidad de pedido mínima
Legamaster EasyFix montaje de cámara para monitores táctiles	7-812111	8713797106108	1